

# Jeep

EEC nr : e6\*94/20\*0214\*00

Valeur-D-waarde : 11.00KN

Valeur-S-waarde : 75Kg

Max. : 2500Kg

Jeep

Type : Wrangler

N° : 1219

Model : 12/1999 - . . . .

### Samenstelling

- |                               |          |
|-------------------------------|----------|
| 1 trekhaak ref.1219           | (*)      |
| 1 flensbol 50T                | (B)      |
| 4 bouten M10-30               | (D')     |
| 2 bouten M12-35 + moeren      | (D)      |
| 2 bouten M12-35               | (A)      |
| 2 bouten M16-50 + moeren      | (*)      |
| 4 borgrondsels 10mm           | (B)      |
| 2 borgrondsels 12mm           | (A-D-D') |
| 2 borgrondsels 16mm           | (*)      |
| 2 borgrondsels 40-12-4        | (A)      |
| 2 moerstukjes (-f)            | (B)      |
| 2 buisjes (-h) 17,2x1,8 /61mm | (A)      |
| 2 monterstukken (-g)          | (D-D')   |
| 1 veiligheidschakel 50T       | (*)      |

### Composition

- |                             |          |
|-----------------------------|----------|
| 1 attelage ref.1219         | (*)      |
| 1 boule à bourrelet 50T     | (B)      |
| 4 boulons M10-30            | (D')     |
| 2 boulons M12-35 + écrous   | (D)      |
| 2 boulons M12-35            | (A)      |
| 2 boulons M16-50 + écrous   | (*)      |
| 4 rondelles de sûreté 10mm  | (B)      |
| 6 rondelles de sûreté 12mm  | (A-D-D') |
| 2 rondelles de sûreté 16mm  | (*)      |
| 2 rondelles 40-12-4         | (A)      |
| 2 pièces d'écrous (-f)      | (B)      |
| 2 tubes (-h) 17,2x1,8 /61mm | (A)      |
| 2 pièces de montage (-g)    | (D-D')   |
| 1 anneau de sécurité 50T    | (*)      |

# Jeep Wrangler '99



### Montagehandleiding

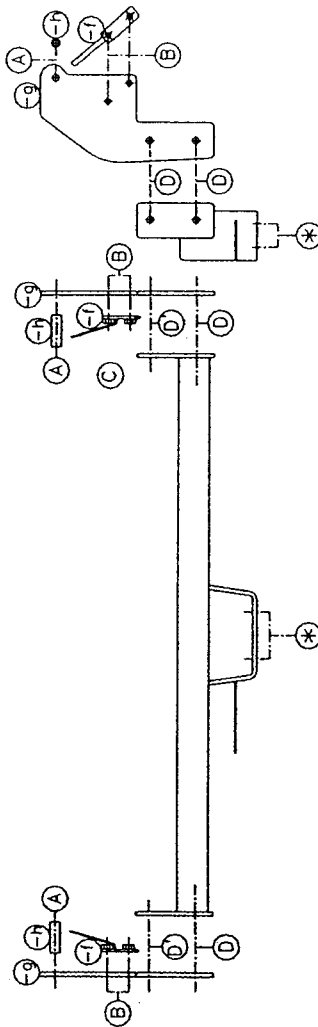
- 1/ Verwijder definitief het sleepoog aan de linkerrijde achteraan het voertuig, alsook de bout aan de rechterzijde waarmee de bumper aan het chassis bevestigd is.
- 2/ Breng in de grote voorziene boringen in de zijkant van het chassis de buisjes (-h) in (zie foto 5,6), plaats nu de monterstukken (-g) met de punten (A) op deze boringen en breng de bouten in, plaats de rondsels erbij via de andere kant van het chassis.
- 3/ Breng nu via de grote opening onderaan het chassis de moerstukjes (-f) op de voorziene boringen. Breng bij de punten (B) de bouten in, doch nog niets aanspannen. (zie foto 3,4)

- 4/ Plaats de trekhaak tussen de monterplaten (-g) zodat punten (D) en (D') van de trekhaak passen met de punten (D) en (D') van de monterstukken (-g).  
Breng nu ook hier de bouten en rondsels in en alles degelijk aanspannen.

- 5/ Monteren van (\*) en degelijk aanspannen.

### Manuel de montage

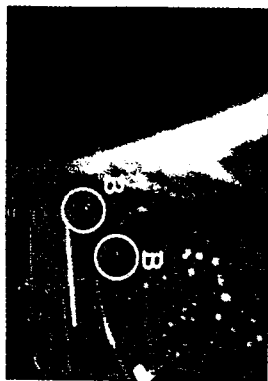
- 1/ Enlever définitivement l'anneau de traction au côté gauche du véhicule ainsi que le boulon qui tient le pare-chocs au chassis.
- 2/ Mettre dans les grandes forages aux côtés du chassis les tubes (-h) (photo 5,6), placer les pièces de montage (-g) avec les points (A) sur ces forages et mettre les boulons, placer les rondelles de l'autre côté du chassis.
- 3/ Mettre par les grandes ouvertures les pièces écrous (-f) sur les forages prévus. Mettre aux points (B) les boulons mais ne rien serrer (photo 3,4)
- 4/ Placer l'attelage entre les pièces de montage (-g). Les points (D) et (D') de l'attelage conviennent avec les points (D) et (D') des pièces de montage (-g). Mettre les boulons et rondelles et bien fixer.
- 5/ Monter le (\*) et bien fixer le tout.



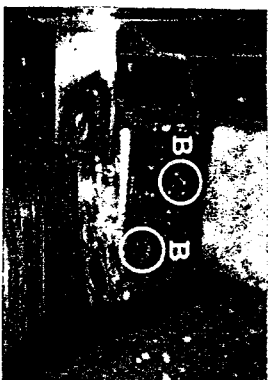
N.B. !!  
 Voor de max. toegestane massa, welke uw auto mag trekken, dient u uw dealer te raadplegen.  
 Verwijder eventueel de bitumenlaag op de bevestigingsplaats van de trekhaak.  
 Opgepast bij het boren dat men geen remleiding of electriciteitsdraden beschadigt.  
 Remarque !!  
 Pour le poids de traction maximum autorisé de votre voiture, consulter votre concessionnaire.  
 Enlever la couche de bitume ou d'anti-tremblement qui recouvre éventuellement les points de fixation.  
 Veiller en perçant à ne pas endommager les conduites de frein et de carburant.

GDW N.V.  
 Hoogmoetenwegel 23  
 B-8790 WAREGEM  
 Tel. 32 (0) 56/60.42.12  
 Fax 32 (0) 56/60.01.93

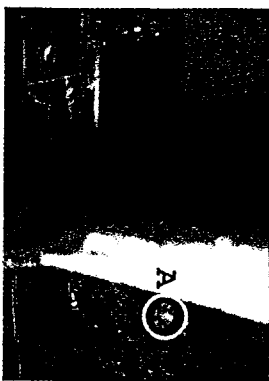
**TREKHAKEN**  **ATTELAGES**



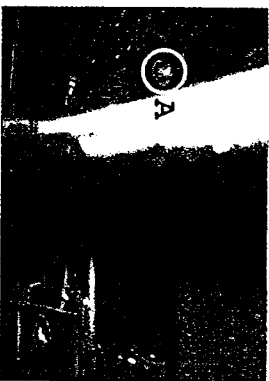
Foto/photo 3



Foto/photo 4



Foto/photo 5



Foto/photo 6



Jeep Wrangler 12/99-

Ref. 1219

**GENERAL INSTRUCTIONS:**

**MUST BE KEPT IN THE VEHICLE**

**Fitting :**

- Make sure that the tow bar has not been damaged during transport and it is the right reference for the vehicle.
- Read the fitting instruction before starting and follow them very precisely during the fitting.
- Present the tow bar under the car first to check if all points are right.
- If holes have to be drilled, check that no wires can be damaged, remove all soundproofing material, clean and protect the drilled holes with an anticorrosive product.
- If the vehicle is equipped with special bumpers (sport or tuning parts...) first contact the technical service of GDW to be sure that the tow bar can be fitted.

**Guarantee :**

- The indicated towing weight, "D" and "S" values may not be exceeded
- The tow bar has to be checked after 1.000 km and every year :
  - o All bolts should be checked and retightened if necessary
  - o Repair any damage to the paint finish
  - o Replace any damaged components
  - o Parts of the detachable tow bars must be kept well greased.

**Use :**

- If the towing ball covers the number plate or the fog light, it must always be removed when no trailer is used.

**WICHTIGE RATSCHLÄGE:**

**IN FAHRZEUG BEWAHREN**

**Montage :**

- Vor Anfang von Montage muss Anhängerkupplung auf Transportschade kontrolliert werden.
- Aufmerksam Anbauanleitung zu Rate ziehen. Alle Anweisungen sollen gefolgt werden.
- Erst Anhängerkupplung auf Fahrzeug präsentieren, danach montieren.
- Vor dem Bohren von Löchern, nachprüfen ob anwesende Kabels nicht beschädigt werden können. Dröhenschutz und Unterbodenschutz entfernen. Gebohrte Löcher und Karosserieunterteilen mit eine Korrosionfeste Farbe behandeln.
- Falls Fahrzeug keine Standardstoßstangen hat (spezielle Serie, Sportausführungen, Tuning ...) muß Aussparung nachprüfen. Im Zweifelsfall, GDW kontaktieren.

**Garantie :**

- Die angeben max. Anhängelast, "D" en "S" Wert, möchten nicht hinüberschritten werden.
- Nach 1.000 Km gebrauch und weinigungs 1 Mahl pro Jahr muss Anhängerkupplung nachgeprüft werden
  - o Alle Bolzenverbindungen nachprüfen und nachziehen falls nötig.
  - o Beschädigung an Farbe wiederherstellen.
  - o Falls Anhängerkupplung durch eine Extrem Belastung getrefft wird muss diese ersetzt werden.
  - o Die Interne Teile von abnehmbar System einfetten.

**Gebrauch :**

- Falls Kugel von Anhängerkupplung Kennzeichen oder Nebelscheinwerfer ganz oder zum Teil bedeckt muß diese, wann nicht gebraucht, entfernt werden.